

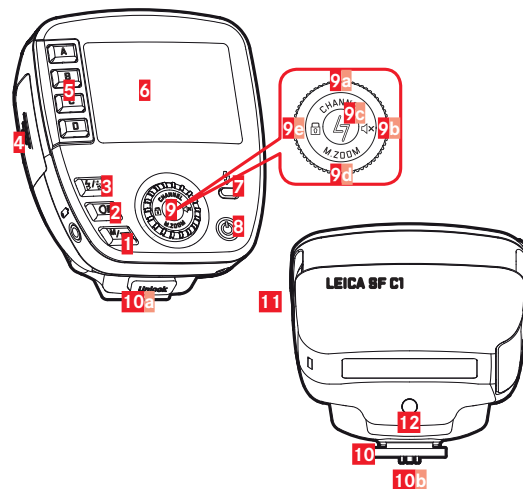


## LEICA SF C1

KURZANLEITUNG

### Allgemeine Hinweise:

- Diese Kurzanleitung beschreibt die gemeinsame Verwendung von Leica SF 60 und Leica SF C1. Das Leica SF C1 kann darüber hinaus auch mit systemkompatiblen Blitzgeräten von Nissin<sup>1</sup> eingesetzt werden. Näheres zu solchen Geräten entnehmen Sie bitte deren Anleitungen.
- Bei der Verwendung des Leica SF 60 stehen die folgenden Funktionen/Einstellungen am Leica SF C1 nicht zur Verfügung:
  - ‚Einstelllicht‘
  - Blitzgerätegruppe ‚D‘
  - Kanal ‚1‘
- Das AF-Hilfslicht **12** des Leica SF C1 wird nicht von allen Kameras unterstützt.
- Die in dieser Kurzanleitung nicht beschriebenen, mit dem Leica SF C1 per Fernsteuerung möglichen Einstellungen am Leica SF 60 erfolgen genauso wie am Blitzgerät selbst. Näheres dazu, wie auch zu den weiteren Einstellungen des Leica SF C1, entnehmen Sie bitte den ausführlichen Anleitungen beider Geräte, die Ihnen auf der Homepage der Leica Camera AG zum Herunterladen zur Verfügung stehen.



### Bezeichnung/Funktion der Teile

- 1** Taste zum Umschalten zwischen manueller- und TTL- Blitzbelichtungssteuerung
- 2** Taste zum Ein-/Ausschalten des Einstelllichts
- 3** Taste zum Ein-/Ausschalten der Blitzgeräte-Gruppen
- 4** Akku-/Batteriefachdeckel
- 5** Gruppentasten
- 6** Monitor
- 7** Kontroll-LED/Testblitz-Taste
- 8** Hauptschalter, kurz drücken um Gerät ein- oder auszuschalten
- 9** Einstellring/-wippe mit Funktionsangaben für
  - a** Kanalwahl, zum Aufrufen der Funktion im Fernsteuer-Betrieb 1 s drücken, Kanalwechsel anschließend mit Einstellring
  - b** Akustisches Signal, für Aus- und Einschalten 1 s drücken
  - c** Gerätebindung, siehe nächsten Abschnitt
  - d** Zoom-Betriebsart/-Brennweite, zum Aufrufen der Funktion 1 s drücken, Betriebsarten-/Brennweitenwechsel anschließend mit Einstellring
  - e** Tastensperre, für Ein- und Ausschalten 1 s drücken
- 10** Fuß mit
  - a** Entriegelungstaste
  - b** Sicherheitsstift
- 11** Speicherkartenschlitz (ausschließlich für Firmware-Updates)
- 12** AF-Hilfslicht

### Bindungsvorgang mit Blitzgerät Leica SF 60

Während des Bindungsvorgangs dürfen sich weder das Leica SF 60, noch das Leica SF C1 auf der Kamera befinden.

1. Leica SF 60 und Leica SF C1 ausschalten
2. Am Leica SF 60 gleichzeitig Hauptschalter und Einstellwippe in der Mitte bei  $\text{⚡}$  drücken ( $\geq 3$  s) bis Kontroll-LED gelb blinkt und regelmäßiges Piepsen ertönt
3. Danach, während die Kontroll-LED des Blitzgeräts noch blinkt, am Leica SF C1 gleichzeitig Hauptschalter **8** und Einstellwippe **9** in der Mitte bei  $\text{⚡}$  drücken ( $\geq 3$  s) bis dessen Kontroll-LED **7** ebenfalls gelb blinkt

Nach erfolgreich abgeschlossenem Bindungsvorgang enden Blinken und Piepsen.

### Hinweise:

- Stellen Sie vor einem Bindungsvorgang sicher, dass am Leica SF 60 und am Leica SF C1 der gleiche Kanal eingestellt ist.
- Nehmen Sie während eines laufenden Bindungsvorgangs an keinem der beteiligten Geräte andere Einstellungen vor.
- Eine Bindung bleibt auch nach Aus- und wieder Einschalten der beteiligten Geräte bestehen.

<sup>1</sup> Dazu ist unter Umständen ein Firmware-Update des Blitzgeräts erforderlich. Wenden Sie sich für entsprechende Informationen bitte an Ihren Nissin-Händler.

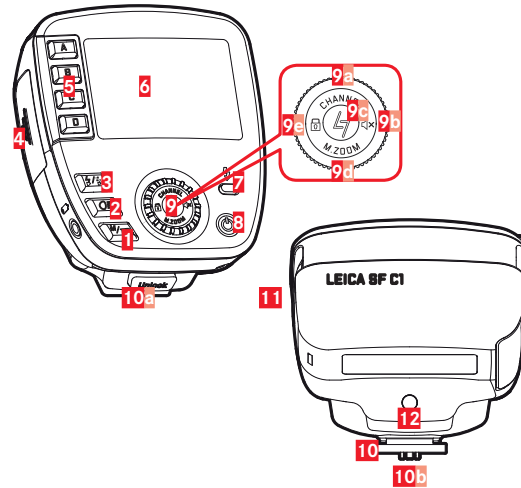


# LEICA SF C1

## QUICK START GUIDE

### General Notes:

- This Quick Start Guide describes the mutual use of the Leica SF 60 and the Leica SF C1. Additionally, the Leica SF C1 can also be used together with Nissin<sup>1</sup> system-compatible flash units. For further details on such units, please see their instructions.
- When utilizing the Leica SF 60, the following functions/settings on the Leica SF C1 are not available:
  - ‚Modeling light‘
  - ‚Flash unit group ‚D‘
  - ‚Channel ‚1‘
- The Leica SF C1's AF-assist light **12** is only available with system cameras, i.e. not with cameras with built-in lenses.
- The settings possible on the Leica SF 60 through remote control with the Leica SF C1 which are not described here, are carried out exactly as on the flash unit itself. For further information on the respective subjects, as well as on the Leica SF C1's settings, please see both units' comprehensive instructions. They are available for downloading on the Leica Camera AG homepage.



### Names/Functions of the Main Components

- 1** Button for switching between manual and TTL-controlled flash exposure
- 2** Button for switching the modeling light on and off
- 3** Button for switching the flash unit groups on and off
- 4** Battery compartment door
- 5** Group buttons
- 6** Monitor
- 7** Status LED/test flash button, green: flash ready, red flashing: flash recharging, yellow flashing: pairing process in progress (see next section)
- 8** Main switch, press briefly to switch unit on or off
- 9** Setting ring/rocker with function indications for
  - a** Channel selection, press 1 s during remote control mode to access function, use setting ring to switch channels
  - b** Acoustic signal, press 1 s to turn off/on
  - c** Pairing, see next section
  - d** Zoom mode/ focal length, press 1 s to access function, use setting ring to switch modes/select focal length
  - e** Setting ring lock, press 1 s to turn on/off
- 10** Foot with
  - a** Unlock button
  - b** Lock pin
- 11** Memory card slot (only for firmware updates)
- 12** AF assist light

### Pairing process with the remote control unit Leica SF C1

During the pairing process, both the Leica SF 60 and the Leica SF C1 must not be mounted on the camera.

1. Switch Leica SF 60 and Leica SF C1 off
2. On the Leica SF 60, simultaneously press main switch and setting ring/rocker centrally at  $t \geq 3$  s until its status LED flashes yellow and a regular beep sounds
3. After that, while the flash's status LED keeps flashing, simultaneously press the Leica SF C1's main switch **8** and setting ring/rocker **9** centrally at  $t \geq 3$  s until its status LED **7** also flashes yellow

A successful pairing is indicated by the end of the flashing and beeping.

### Notes:

- Before starting the pairing process, make sure both the Leica SF 60 and the Leica SF C1 are set to the same channel.
- Do not carry out any other settings on any of the respective units during the pairing process.
- A successful pairing remains active even if any of the respective units are switched off and on again.

<sup>1</sup> This may necessitate a firmware update for the flash unit. For the respective information, please ask your Nissin dealer.