



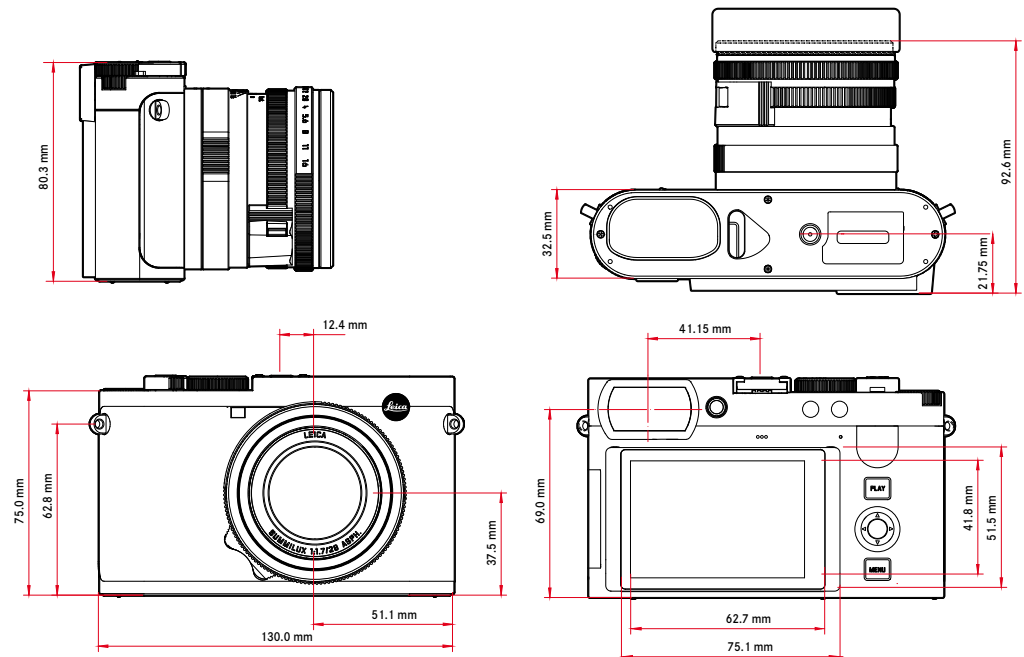
LEICA Q3

技术参数



名称	Leica Q3
相机型号	数码全画幅单反相机
型号编号	6506
订货编号	19080 EU/US/CN, 19081 JP, 19082 ROW
缓存	8 GB 容量取决于帧率和照片格式, 近似值 (缓存中可能的照片数)
存储设备	UHS-II (推荐)、UHS-I、SD-/SDHC-/SDXC存储卡
材质	全金属机身: 压铸镁, 皮套, 防护等级IP52
工作条件	0°C至+40°C
接口	ISO配件靴座, 带有用于Leica闪光灯的附加控制触头、D型HDMI插座、高达10 Gbps的USB 3.1 Gen 2 C型
三脚架螺口	底部不锈钢A 1/4 DIN4503 (1/4")

尺寸



重量	约743g/658g (含/不含电池)
----	---------------------



传感器

传感器大小 CMOS传感器, 62.39MP/60.3MP (总像素/有效像素)

处理器 Leica大师系列 (Maestro IV)

滤镜 RGB彩色滤镜、UV-/IR滤镜、无低通滤镜

文件格式 照片: DNG™ (原始数据)、DNG + JPG、JPG (DCF 2.0、Exif 2.31)
视频:

MP4	h.265	AAC	48 kHz/16 bit
	h.264	AAC	48 kHz/16 bit
MOV	h.265	LPCM	28 kHz/24 bit
	h.264	LPCM	28 kHz/24 bit
	ProRes	LPCM	28 kHz/24 bit

照片分辨率

DNG™	9520x6336 像素 (60.3MP)
	7404x4928 像素 (36.5MP)
	5288x3518 像素 (18.6MP)
JPG	9520x6336 像素 (60.3MP)
	7392x4928 像素 (36.4MP)
	5280x3512 像素 (18.5MP)

文件大小

DNG™: 70 MP, 取决于分辨率和图像内容
JPG: 取决于分辨率和照片内容
视频: 最长29分钟

色彩深度

DNG™: 14 bit
JPG: 8 bit

色彩空间

照片: sRGB

视频分辨率

	分辨率
C8K (17:9)	8192x4320
8K (16:9)	7680x4320
C4K (17:9)	4096x2160
4K (16:9)	3840x2160
Full HD (16:9)	1920x1080

视频帧率/比特率

MOV C8K					
MOV C8K (录制到SD)					
29.97fps	C8K 4:2:0 / 10 bit	h.265	L-GOP	300 Mbps	
25.00fps	C8K 4:2:0 / 10 bit	h.265	L-GOP	300 Mbps	
24.00fps	C8K 4:2:0 / 10 bit	h.265	L-GOP	300 Mbps	
23.98fps	C8K 4:2:0 / 10 bit	h.265	L-GOP	300 Mbps	
MOV C8K (不带HLG/L-Log的HDMI输出, 且不录制到SD)					
29.97fps	8K 4:2:0 / 8 bit	h.265	L-GOP	300 Mbps	
25.00fps	8K 4:2:0 / 8 bit	h.265	L-GOP	300 Mbps	
24.00fps	8K 4:2:0 / 8 bit	h.265	L-GOP	300 Mbps	
23.98fps	8K 4:2:0 / 8 bit	h.265	L-GOP	300 Mbps	
MOV C8K (带HLG/L-Log的HDMI输出, 或同时录制到SD)					
29.97fps	C4K 4:2:2 / 10 bit	h.265	L-GOP	300 Mbps	
25.00fps	C4K 4:2:2 / 10 bit	h.265	L-GOP	300 Mbps	
24.00fps	C4K 4:2:2 / 10 bit	h.265	L-GOP	300 Mbps	
23.98fps	C4K 4:2:2 / 10 bit	h.265	L-GOP	300 Mbps	
MOV 8K					
MOV 8K (录制到SD)					
29.97fps	8K 4:2:0 / 10 bit	h.265	L-GOP	300 Mbps	
25.00fps	8K 4:2:0 / 10 bit	h.265	L-GOP	300 Mbps	
24.00fps	8K 4:2:0 / 10 bit	h.265	L-GOP	300 Mbps	
23.98fps	8K 4:2:0 / 10 bit	h.265	L-GOP	300 Mbps	
MOV 8K (不带HLG/L-Log的HDMI输出, 且不录制到SD)					
29.97fps	8K 4:2:0 / 8 bit	h.265	L-GOP	300 Mbps	
25.00fps	8K 4:2:0 / 8 bit	h.265	L-GOP	300 Mbps	
24.00fps	8K 4:2:0 / 8 bit	h.265	L-GOP	300 Mbps	
23.98fps	8K 4:2:0 / 8 bit	h.265	L-GOP	300 Mbps	
MOV 8K (带HLG/L-Log的HDMI输出, 或同时录制到SD)					
29.97fps	4K 4:2:2 / 10 bit	h.265	L-GOP	300 Mbps	
25.00fps	4K 4:2:2 / 10 bit	h.265	L-GOP	300 Mbps	
24.00fps	4K 4:2:2 / 10 bit	h.265	L-GOP	300 Mbps	
23.98fps	4K 4:2:2 / 10 bit	h.265	L-GOP	300 Mbps	



MOV C4K				
59.94fps	4:2:2 / 10 bit (SD & HDMI)	h.264	ALL-I	600 Mbps
50.00fps	4:2:2 / 10 bit (SD & HDMI)	h.264	ALL-I	600 Mbps
48.00fps	4:2:2 / 10 bit (SD)	h.264	ALL-I	600 Mbps
24.00fps	4:2:2 / 10 bit (HDMI)			
47.95fps	4:2:2 / 10 bit (SD)	h.264	ALL-I	600 Mbps
23.98fps	4:2:2 / 10 bit (HDMI)			
29.97fps	4:2:2 / 10 bit (SD & HDMI)	h.264	ALL-I	400 Mbps
25.00fps	4:2:2 / 10 bit (SD & HDMI)	h.264	ALL-I	400 Mbps
24.00fps	4:2:2 / 10 bit (SD & HDMI)	h.264	ALL-I	400 Mbps
23.98fps	4:2:2 / 10 bit (SD & HDMI)	h.264	ALL-I	400 Mbps
MOV 4K				
59.94fps	4:2:2 / 10 bit (SD & HDMI)	h.264	ALL-I	600 Mbps
50.00fps	4:2:2 / 10 bit (SD & HDMI)	h.264	ALL-I	600 Mbps
48.00fps	4:2:2 / 10 bit (SD)	h.264	ALL-I	600 Mbps
24.00fps	4:2:2 / 10 bit (HDMI)			
47.95fps	4:2:2 / 10 bit (SD)	h.264	ALL-I	600 Mbps
23.98fps	4:2:2 / 10 bit (HDMI)			
29.97fps	4:2:2 / 10 bit (SD & HDMI)	h.264	ALL-I	400 Mbps
25.00fps	4:2:2 / 10 bit (SD & HDMI)	h.264	ALL-I	400 Mbps
24.00fps	4:2:2 / 10 bit (SD & HDMI)	h.264	ALL-I	400 Mbps
23.98fps	4:2:2 / 10 bit (SD & HDMI)	h.264	ALL-I	400 Mbps
MOV FHD				
119.88fps	4:2:2 / 10 bit (SD & HDMI)	h.264	ALL-I	400 Mbps
100.00fps	4:2:2 / 10 bit (SD & HDMI)	h.264	ALL-I	400 Mbps
59.94fps	4:2:2 / 10 bit (SD & HDMI)	h.264	ALL-I	200 Mbps
50.00fps	4:2:2 / 10 bit (SD & HDMI)	h.264	ALL-I	200 Mbps
48.00fps	4:2:2 / 10 bit (SD)	h.264	ALL-I	200 Mbps
24.00fps	4:2:2 / 10 bit (HDMI)			
47.95fps	4:2:2 / 10 bit (SD)	h.264	ALL-I	200 Mbps
23.98fps	4:2:2 / 10 bit (HDMI)			
29.97fps	4:2:2 / 10 bit (SD & HDMI)	h.264	ALL-I	200 Mbps
25.00fps	4:2:2 / 10 bit (SD & HDMI)	h.264	ALL-I	200 Mbps
24.00fps	4:2:2 / 10 bit (SD & HDMI)	h.264	ALL-I	200 Mbps
23.98fps	4:2:2 / 10 bit (SD & HDMI)	h.264	ALL-I	200 Mbps
MOV FHD Slow Motion				
传感器: 约119.88fps	4:2:0 / 10 bit (SD & HDMI)	h.265	L-GOP	100 Mbps
拍摄/输出: 29.97fps				
传感器: 约100.00fps	4:2:0 / 10 bit (SD & HDMI)	h.265	L-GOP	100 Mbps
拍摄/输出: 25.00fps				
MOV FHD ProRes				
59.94fps	422HQ	ProRes		454 Mbps
50.00fps	422HQ	ProRes		378 Mbps
29.97fps	422HQ	ProRes		227 Mbps
25.00fps	422HQ	ProRes		189 Mbps
24.00fps	422HQ	ProRes		182 Mbps
23.98fps	422HQ	ProRes		181 Mbps
MP4 8K				
MP4 8K SD				
29.97fps	8K 4:2:0 / 10 bit	h.265	L-GOP	300 Mbps
25.00fps	8K 4:2:0 / 10 bit	h.265	L-GOP	300 Mbps
23.98fps	8K 4:2:0 / 10 bit	h.265	L-GOP	300 Mbps
MP4 8K HDMI SD				
29.97fps	8K 4:2:0 / 8 bit	h.265	L-GOP	300 Mbps
25.00fps	8K 4:2:0 / 8 bit	h.265	L-GOP	300 Mbps
23.98fps	8K 4:2:0 / 8 bit	h.265	L-GOP	300 Mbps
MP4 8K HDMI SD				
29.97fps	4K 4:2:2 / 10 bit	h.265	L-GOP	300 Mbps
25.00fps	4K 4:2:2 / 10 bit	h.265	L-GOP	300 Mbps
23.98fps	4K 4:2:2 / 10 bit	h.265	L-GOP	300 Mbps
MP4 4K				
59.94fps	4:2:0 / 10 bit (SD & HDMI)	h.265	L-GOP	100 Mbps
50.00fps	4:2:0 / 10 bit (SD & HDMI)	h.265	L-GOP	100 Mbps
29.97fps	4:2:0 / 8 bit (SD & HDMI)	h.264	L-GOP	100 Mbps
25.00fps	4:2:0 / 8 bit (SD & HDMI)	h.264	L-GOP	100 Mbps
23.98fps	4:2:0 / 8 bit (SD & HDMI)	h.264	L-GOP	100 Mbps
MP4 FHD				
59.94fps	4:2:0 / 8 bit (SD & HDMI)	h.264	L-GOP	28 Mbps
50.00fps	4:2:0 / 8 bit (SD & HDMI)	h.264	L-GOP	28 Mbps
29.97fps	4:2:0 / 8 bit (SD & HDMI)	h.264	L-GOP	20 Mbps
25.00fps	4:2:0 / 8 bit (SD & HDMI)	h.264	L-GOP	20 Mbps
23.98fps	4:2:0 / 8 bit (SD & HDMI)	h.264	L-GOP	24 Mbps

**镜头**

名称	Leica Summilux 28 f/1.7 ASPH., 9组11片, 3片非球面镜片
镜头滤镜螺纹	E49
数码变焦	可选约1.25倍 (相当于35 mm)、约1.8倍 (相当于50 mm)、约2.7倍 (相当于75 mm) 或约3.2倍 (相当于90 mm)
图像防抖功能	光学稳定系统, 用于照片和视频拍摄
光圈范围	F1.7至F16, 1/3 EV增量

取景器/显示屏

取景器 (电子取景器)	分辨率: 5760000 像素 (点), 120 fps; 放大率: 0.79倍, 当宽高比为 4:3时 / 0.76倍, 当宽高比为 3:2; 图像覆盖率: 100%; 出瞳位置: 20.75 mm, 可调节范围 -4 dpt 至 +2 dpt, 带有在取景器和显示屏之间自动切换的眼传感器, 延时0.005秒
显示屏	3英寸 TFT LCD, 约1843200像素 (点), 384 ppi, 宽高比3:2, 触摸屏

快门

快门类型	机械中央快门或可选电子快门
快门速度	机械快门: 1/2000秒至1/120秒 电子快门功能: 1秒至1/16000秒 闪光灯同步: 至1/2000秒
快门按钮	两级 (第1阶段: 激活相机电路, 包括自动对焦和测光; 第2阶段: 触发快门)
自拍定时器	倒数时间: 2秒或12秒
驱动模式	单张, 间隔拍摄, 包围曝光 连续拍摄: - 连拍 - 2 fps / 14 bit / AF, 连拍 - 4 fps / 14 bit / AF : 自动设置 (P/A/S模式下的曝光设置, 自动白平衡和自动对焦) 对每张照片单独执行。 - 连拍 - 7 fps / 14 bit, 连拍 - 9 fps / 12 bit, 连拍 - 15 fps / 12 bit : 自动设置 (P/A/S模式下的曝光设置, 自动白平衡和自动对焦) 在拍摄第一张照片之前确定, 并将应用于同一系列的所有后续照片。

对焦

工作范围	30 cm至∞ 微距设置时: 自17 cm起
对焦模式	自动或手动 手动设置时: 可选用放大镜功能 (自动放大) 和边缘标记 (对焦峰值) 作为对焦辅助
自动对焦系统	通过将对比度检测、深度图和相位比较测量与传感器中的自动对焦测量点相结合的混合自动对焦。
自动对焦作业模式	智能AF (在AF-C和AF-ON间自动选择), AF-S, AF-C, 可保存自动对焦设置, 可选 连续自动对焦
自动对焦测距方法	点 (可移动)、区域 (可移动和可伸缩)、多区、区域 (可移动)、人物识别、人和动物的识别、追踪
自动对焦测量区	315

曝光

测光模式	TTL (通过镜头实现测光), 在工作光圈下
测量原则	在实时取景模式和测距仪模式下, 对于所有测光方式, 测光模式都通过图像传感器实现
测光方式	点, 中央重点, 强调亮区, 多区
曝光模式	程序自动模式 (P) 光圈先决模式 (A): 手动调节光圈 快门优先模式 (S): 手动设置快门速度 手动 (M): 手动设置快门速度和光圈 各种全自动程序模式 (场景模式): 自动、运动、肖像、风景、夜间肖像、雪地/沙滩、烟火、烛光、日落、接望远镜拍摄
曝光补偿	±3 EV, 以1/3 EV级可调
自动包围曝光	3或5张照片, 每张照片之间的增量最高为3 EV, 1/3 EV级为可调增量 可选的额外曝光补偿: 至±3 EV

ISO感光度范围

	照片	视频
自动ISO	ISO 100 — ISO 100000	ISO 100 — ISO 100000
手动	ISO 50 — ISO 100000	ISO 50 — ISO 100000

白平衡	自动 (自动), 预设置 (晴天, 阴天, 阴影, 人造光, 闪光灯), 手动测光 (灰平衡), 手动色温调节 (色温, 2000K至11500K)
-----	--

闪光灯

闪光灯连接	通过配件靴座
闪光同步速度	↔: 1/2000秒, 可用更慢的快门速度, 如果低于同步速度: 使用带高速同步 (HSS) 功能的Leica闪光灯自动切换至TTL线性闪光模式



LEICA Q3

闪光灯测光模式	通过Leica闪光灯进行中央重点TTL预闪光测量 (SF26、SF40、SF58、SF60、SF64) , 或符合系统要求的闪光灯, 闪光灯远程控制 SFC1	
闪光灯曝光补偿	SF40: ±2EV, 以1/2EV级为增量可调 SF60: ±2EV, 以1/3EV级为增量可调	
配置		
麦克风	立体声	
扬声器	单声道收音	
WLAN	WLAN功能用于与“Leica FOTOS”App连接。可在Apple App Store™或Google Play Store™购得。	
	2.4 GHz	5 GHz
EU/ US/ CN	IEEE802.11b/g/n: 1-11频道 (2412-2462 MHz)	客户端模式: (仅适用于室内) IEEE802.11a/n/ac: 36-64频道 (5180-5320 MHz)
JP		接入点+客户端模式: (仅适用于室内) IEEE802.11a/n/ac: 36-48频道 (5180-5240 MHz)
ROW		接入点+客户端模式: (仅适用于室内) IEEE802.11a/n/ac: 52-144频道 (5260-5720 MHz)
	最大功率 (e.i.r.p.) : <14 dBm, 加密方式: WLAN兼容 WPA™/WPA2™/WPA3™	
蓝牙	蓝牙 5.0 LE: 0-39频道 (2402-2480 MHz) , 最大功率 (e.i.r.p.) : 10 dBm	
GPS	可通过Leica FOTOS应用程序激活, 由于特定国家/地区的法规, 该功能并非在所有地区都可用。数据会被写入到拍摄文件的EXIF标头中。	
菜单语言	英语、德语、法语、意大利语、西班牙语、葡萄牙语、俄语、日语、繁体中文、简体中文、韩语	
电源		
电池 (Leica BP-SCL6)	锂离子电池, 额定电压 7.2V (DC) , 容量2200mAh (最小值) , 350张照片 (根据CIPA标准, 带有显示器/AF自动关闭 = 5s) , 生产厂家: 松下能源 (无锡) 有限公司, 中国制造	
充电器 (Leica BC-SCL4)	输入: 交流电100-240V, 50/60Hz, 0.25A, 自动切换; 输出: 直流电8.4V, 0.85A; 生产厂家: Salom Electric (Xiamen) Co., Ltd., 中国制造	
通过USB充电	运行期间: 9V/3A (最小27W) 相机关闭时: 5V/1500mA (2.5W或更高)	
无线充电	使用9V充电器时的最佳性能 (需要10W充电板)	
额定输入电压/电流	7.2V = 2.3A (电池) , 5V = 3.0A / 9V = 2.5A (USB)	



QuickTime